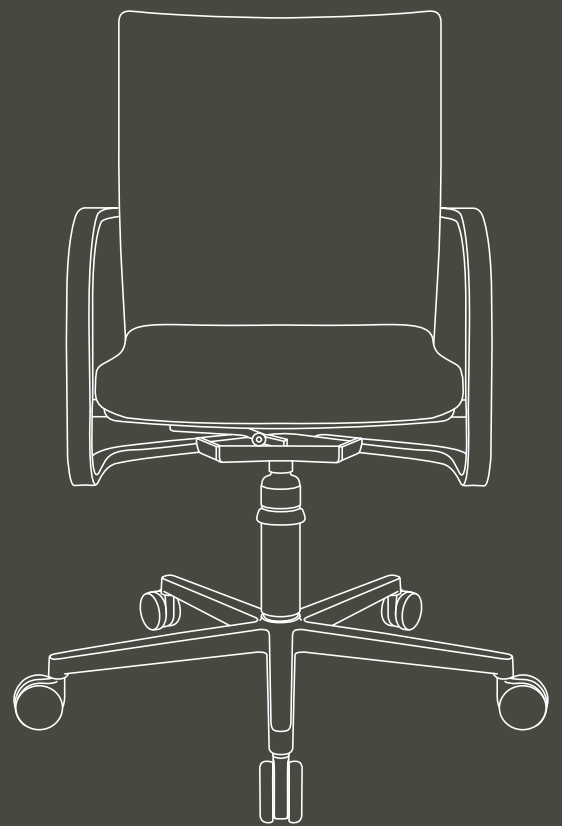


ArchiT®



wagner



3D-Visit

ArchiT[®]

Design, das bewegt.
Bewegung, die sitzt.
Feel the movement,
live the design.

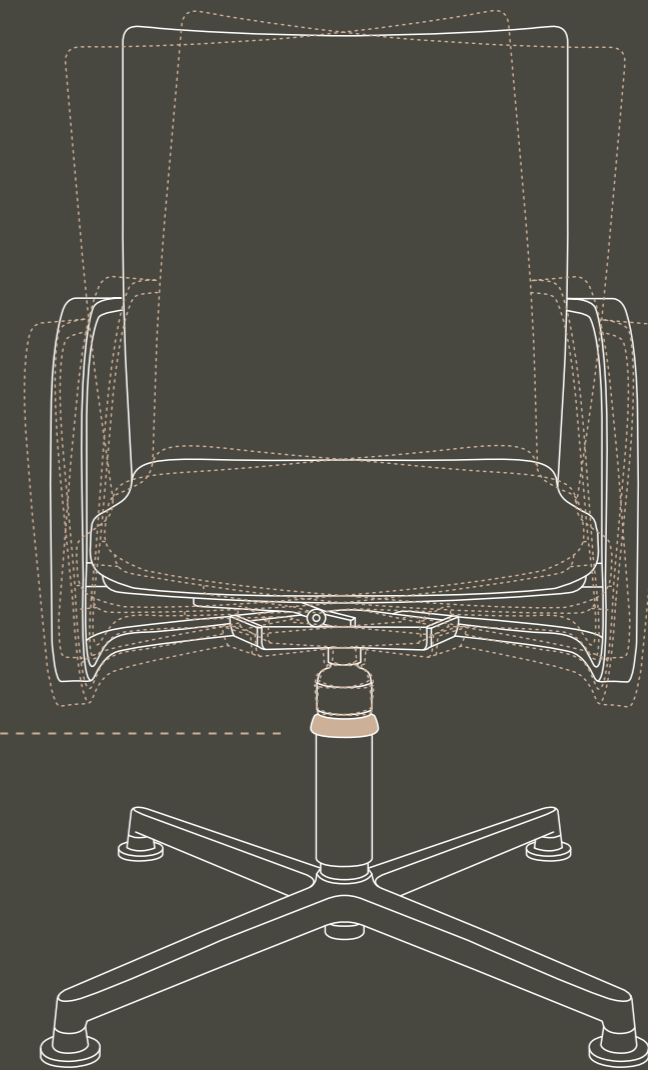
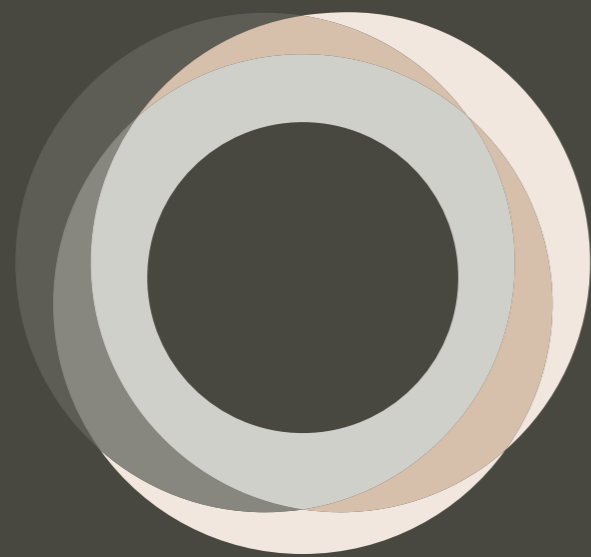


WAGNER –
bringt Dynamik in
Ihr Meeting.
WAGNER –
makes your meeting
more dynamic.

AchiT® 3D

Weltneuheit!

World first!



Sitzen in Bewegung - 3D-Visit Sitzgelenk

Der gesündeste WAGNER-Besuchersstuhl, den es je gab! Mit dem ArchiT® 3D ergänzt WAGNER seine einzigartige Bewegungsphilosophie für die bisher statisch ausgelegten Konferenz- und Besucherstühle, mit einem noch nie dagewesenen Bewegungsgelenk. Vom Schweizer Designer Thomas Walser stammt diese einzigartige Idee, starre Konferenzstühle zu dynamisieren. Ebenfalls nach der WAGNER-Dondola® Philosophie wird das Stuhloberteil durch das Hightech Gelenk beweglich und steigert somit das Wohlfühlgefühl beim Sitzen. Der ArchiT® 3D aktiviert Körper und Geist – auch bei langen Konferenzen.

Sitting in motion - 3D-visit seat joint

WAGNER's healthiest visitor chair ever! With the ArchiT® 3D WAGNER supplements the unique movement philosophy for the, until now statically laid out conference and visitor chairs, with the unprecedented moveable seat joint. It was the Swiss designer Thomas Walser's unique idea to dynamise stiff conference chairs. According to the WAGNER-Dondola® Philosophy the upper part of the chair is moveable due to the high tech joint, increasing the comfortable feeling while seating and activating body and mind – even during long conferences.

3D-Visit Technik

Das völlig neu entwickelte 3D-Visit Sitzgelenk ist nahezu unsichtbar oberhalb der Gasfeder integriert und entkoppelt das gesamte Stuhloberteil von der starren Verbindung zum Stuhlunterteil. Die dreidimensionale Beweglichkeit des Stuhloberteils verhindert eine über Stunden unveränderte Sitzhaltung und fördert permanent dynamisches, muskelaktivierendes Sitzen in Bewegung, ähnlich dem Gymnastikball-Prinzip.

3D-visit technique

The completely new developed 3D-visit seat joint is integrated almost invisibly above the gas spring and uncouples the complete upper part of the chair from the stiff connection to the lower part of the chair. The three-dimensional moveability of the upper part of the chair avoids an unaltered sitting posture for hours and supports a permanent dynamic, muscle activating sitting in motion, similar to the gymnastic ball principle.



ArchiT® ArchiT® 3D



3D-Visit

Serienausstattung

- + Besucherstuhl mit Schwinger-Gestell, Vierkantrrohr 30 x 15mm, Rohstärke 2mm, verchromt (ArchiT®), bzw. dreidimensional beweglicher Konferenzstuhl auf Aluminium Fußkreuz, wahlweise mit Rollen oder Fußgleitern (ArchiT® 3D)
- + Rückenlehne mit Rahmen in Chromoptik und atmungsaktivem, selbsttragendem Netzbezug in den Farben schwarz oder weiß
- + Ergonomischer Formschaumsitz mit Clip-System
- + In die Rahmenführung integrierte Armlehnen, verchromt
- + Quick-Klick-Fußgleiter für Teppichböden

Standard equipment

- + Visitor chair in cantilever style, square tube 30 x 15mm, tube thickness 2mm, chromed (ArchiT®) or three-dimensionally movable conference chair on a aluminium base, alternatively with casters or foot glides (ArchiT® 3D)
- + Backrest with frame in a chromed optic and breathable and self-supporting mesh cover in the colours black or white
- + Ergonomically shaped foam seat with clip system.
- + In the backrest frame integrated chromed armrests
- + Quick-click-foot glides for carpet floors

Design im höchsten Einklang mit Funktion

Der ArchiT® verbindet den Stil moderner Architektur mit der Wellness Philosophie von WAGNER. Das edle handpolierte Aluminium zeichnet den hochwertigen Charakter dieses Stuhles aus. Ob als innovative 3D-Variante oder als klassische Schwingergestell-Variante ist ein ArchiT® immer Ausdruck höchster Stilsicherheit im Besucher- oder Konferenzbereich.

Design in the highest harmony with function

The ArchiT® combines the style of the modern architecture with WAGNER's wellness philosophy. The noble hand polished aluminium distinguishes the high end character of this chair. Whether as an innovative 3D variation or as a classy cantilever variation the ArchiT® is always an expression of maximum assurance of style regarding the visitor or conference area.



ArchiT® 3D

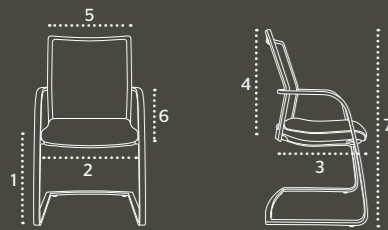
ArchiT® 3D

ArchiT®

ArchiT®

Daten Facts

ArchiT® / ArchiT® 3D



Abmessungen

1 Sitzhöhe	46 cm
2 Sitzbreite	46 cm
3 Sitztiefe	46 cm
4 Lehnenhöhe	50 cm
5 Lehnenbreite	49 cm
6 Armlehnenhöhe	20 cm
7 Gesamthöhe	98 cm

Dimensions

1 Seat height	46 cm
2 Seat width	46 cm
3 Seat depth	46 cm
4 Backrest height	50 cm
5 Backrest width	49 cm
6 Armrest height	20 cm
7 Total height	98 cm

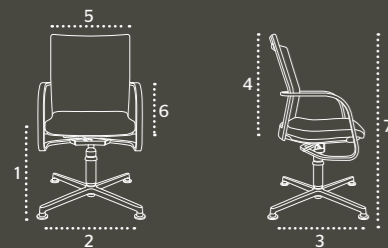


Zusatzausstattung

- 1 Quick-Klick-Fußgleiter mit Filzeinsätzen für harte Böden (z.B. Parkett- und Marmorböden)

Peripheral equipment

- 1 Quick-click-foot glides with felt insert for hard floors (e.g. parquet and marble floors)



Abmessungen

1 Sitzhöhe	46 cm
2 Sitzbreite	46 cm
3 Sitztiefe	46 cm
4 Lehnenhöhe	50 cm
5 Lehnenbreite	49 cm
6 Armlehnenhöhe	20 cm
7 Gesamthöhe	98 cm

Dimensions

1 Seat height	46 cm
2 Seat width	46 cm
3 Seat depth	46 cm
4 Backrest height	50 cm
5 Backrest width	49 cm
6 Armrest height	20 cm
7 Total height	98 cm

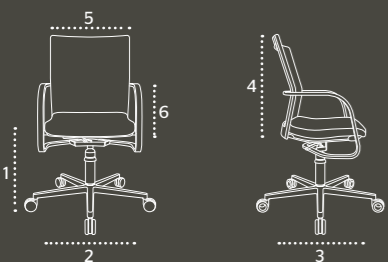


Zusatzausstattung

- 1 Fußgleiter

Peripheral equipment

- 1 Foot glides



Abmessungen

1 Sitzhöhe	46 cm
2 Sitzbreite	46 cm
3 Sitztiefe	46 cm
4 Lehnenhöhe	50 cm
5 Lehnenbreite	49 cm
6 Armlehnenhöhe	20 cm
7 Gesamthöhe	98 cm

Dimensions

1 Seat height	46 cm
2 Seat width	46 cm
3 Seat depth	46 cm
4 Backrest height	50 cm
5 Backrest width	49 cm
6 Armrest height	20 cm
7 Total height	98 cm



Zusatzausstattung

- 1 Doppelrollen für harte Böden

Peripheral equipment

- 1 Double-wheels for hard floors



Farben Colours





WAGNER-Qualität

WAGNER Bürostühle – made in Germany – entsprechen sämtlichen nationalen wie internationalen Sicherheitsstandards. Sie besitzen zahlreiche Prüfsiegel, unter anderem das GS Zeichen der LGA Nürnberg für geprüfte Sicherheit nach europäischer Norm EN 1335 sowie das Prüfsiegel nach amerikanischer Norm ANSI BIFMA. Im Zuge unserer BEST QUALITY - Ausrichtung verfügen sie darüber hinaus über das Qualitätssiegel „Quality Office“ der deutschen Büromöbelindustrie. Dieses Zeichen steht neben den Standard-Normen für den allerhöchsten Qualitätsstandard – made in Germany. Mehr Infos unter www.qualityoffice.org

WAGNER-Garantie

Beim Kauf eines WAGNER Bürostuhles erhalten Sie automatisch eine 5-Jahres-Garantie. Diese Garantie bezieht sich auf werkseitige Fehler, die innerhalb dieses Zeitraums auftreten sollten. Diese Teile werden selbstverständlich unverzüglich durch unsere Fachhandelspartner kostenlos ersetzt.

WAGNER-Website

Darüber hinaus steht Ihnen über unsere WAGNER- Website jederzeit ein kompetentes Service- und Beratungsteam zur Verfügung, das Ihnen alle anstehenden Fragen beantwortet. Hier können Sie sich detailliert informieren und finden eine Übersicht über den WAGNER-Fachhandelspartner in Ihrer Nähe. www.wagner-wellness.com

WAGNER-Nachkauf Garantie

Wir sind überzeugt, dass Sie begeistert sein werden von WAGNER Bürostühlen und dem Dondola® Sitzsystem. Damit Sie und Ihre Mitarbeiter noch Jahre später in den Sitzgenuss dieses Bürostuhles kommen können, gewähren wir eine 10-jährige Nachkauf Garantie mit allen dazu gehörigen Ersatzteilen.

WAGNER-Quality

WAGNER office chairs – made in Germany – are built in accordance with all national and international safety standards. They have received several test certificates, including the GS-label of the LGA Nuremberg (a German testing house for proofed safety in accordance with the European Standard EN 1335) as well as the US standard ANSI BIFMA. Our core philosophy is to deliver only best quality. And there is proof that we succeed in our efforts: They have been awarded with the Quality Office certificate by the German Office Furniture Industry. In order to receive this certificate, products have to meet the highest industry standards. More information is available at www.qualityoffice.org

WAGNER-Guarantee

A 5 year warranty is granted to the original purchaser of a WAGNER office chair. The warranty covers any damages due to failure in production. Defective parts will be replaced immediately by our on-site contract partners.

WAGNER-Website

Contact our competent service team by the WAGNER website. Our experts will answer all of your questions. At the WAGNER website you get also detailed product informations. An overview tells you where to find the nearest WAGNER business partner. www.wagner-wellness.com

WAGNER-Post Purchasing Guarantee

We are certain that you will be thrilled by the WAGNER Office chairs and the Dondola® seating system. Thus, we guarantee the availability with all spare parts for 10 years. Enjoy the seating pleasure of a WAGNER Office chair in the years to come.

WAGNER

WAGNER - Die Wohlfühlmarke der TOPSTAR GMBH

86863 Langenneufnach

Germany

Tel +49 (0)8239 789-166

Fax +49 (0)8239 789-199

info@wagner-wellness.com

www.wagner-wellness.com

WAGNER. Wohlfühlen 